

KAT KONTROL ÜNİTELERİ

Kullanım Alanı :

Santralden çıkan tesisatın kolon hattından sonra ilgili mahale dağılıma noktasına konulan Kat Kontrol ve Alarm Üniteleri (KKA) hat basıncını gözlemlemenin yanında üzerinde bulunan vanalar ile o bölgeyi izole etmek amacıyla kullanılır.1,2,3,4 ve 5 gazlı olarak kullanılmaktadır.

Karakteristik Özellikleri: Değişik tip ve modelde tasarlanabilmektedir. Alarm sistemi genelde üzerine monte edilmekte ve kullanım kolaylığı sağlamaktadır. Bazı uygulamalarda alarm sistemi kablolar ile uzak bir noktaya taşınabilmektedir. Eğer dağıtım hattı çok uzun ise tesisattaki basınç düşmelerinden dolayı santral çıkışında basınç yükseltilmektedir. Bu santrale yakın noktaların basınçlarının kullanım basıncından büyük olmasına neden olmaktadır. Bu durumda ünite üzerine 2. Basınç regülatörleri ilave edilebilmektedir. Üzerinde 2. Basınç regülatörü olan sistemlere daha çok Bölgesel kontrol ismi verilmektedir. Sıva altı ve sıva üstü uygulanabilen bu sistem kilitli bir kapak yada benzer teçhizatlar la yetkisiz kişilerin müdahalesini engellemektedir. Panel üzerinde bir acil durum müdahale sistemi bulunmaktadır. Bu sayede acil durumda kapak açılarak yada üzerindeki camlı bölme kırılarak hızlı müdahaleye olanak vermektedir.

Ünitenin konulduğu mahal yoğunbakım gibi özel bir bölge ise ünite üzerine nist bağlantılı dış besleme noktaları da konulabilmektedir.

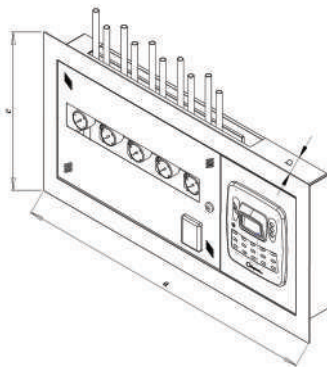
Kullanım Yerleri: Kat Dağıtım noktalarında ve kritik mahal girişlerinde kullanılmaktadır.



Tanıtım : İlgili servis noktasında bulunan gazları açma-kapamaya yarayan, hat basıncının set değerinin altına düşmesi yada sınır değerini üzerine çıkması durumunda alarm veren sistemlerdir. Dijital olarak basınçları Lcd ekranda göstermektedir. Ayar menüsü sayesinde algılayıcı ayarı set değerleri kolayca ayarlanabilmektedir. Çoklu dil seçeneği ile alternatif sunmaktadır. Üniteler sıvaltı ve sıvaüstü olarak uygulanabilmektedir.

Teknik Özellikleri :

| | |
|-----------------------|--|
| Ürün Kodu | : MG-KKAx-y x:1,2,3,4,5 y:SU(Sıva Üstü), SA(Sıva Altı) |
| Ürün Adı | : Kat Kontrol ve Alarm Ünitesi |
| Gaz Ekipmanları | : Max. 5 Gaz (Projeye göre değişmektedir) |
| Çalışma Isı Değerleri | : (+10) - (+45) C° |
| Enerji Beslemesi | : 220 V 50 Hz |
| Paket Tipi | : Kutu |

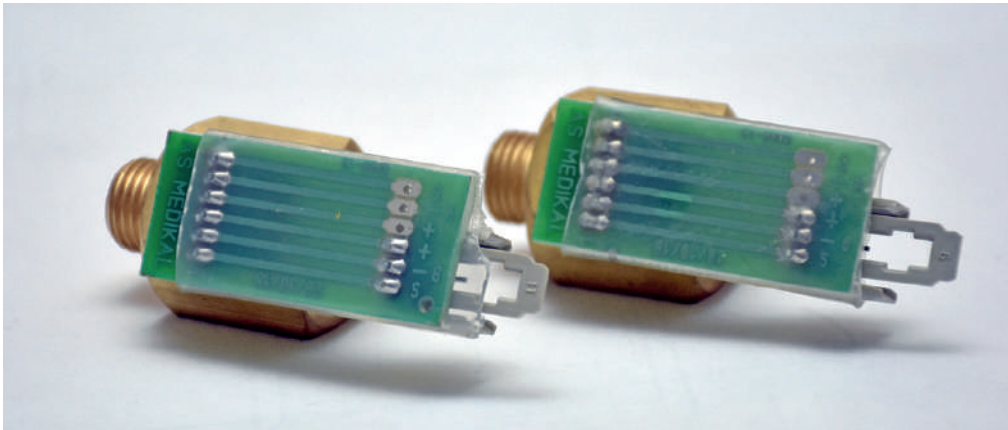


| MODEL | MG-KKA1 | | MG-KKA2 | | MG-KKA3 | | MG-KKA4 | | MG-KKA5 | |
|---------------|---------|------|---------|------|---------|------|---------|------|---------|------|
| UYGULAMA | SU | SA | SU | SA | SU | SA | SU | SA | SU | SA |
| EN(cm) A | 70 | 74 | 70 | 74 | 70 | 74 | 86 | 90 | 86 | 90 |
| BOY(cm) C | 40 | 46,5 | 40 | 46,5 | 40 | 46,5 | 40 | 46,5 | 40 | 46,5 |
| DERİNLİK(cm)B | 10 | 10 | 10 | 10 | 10 | 10 | 10 | 10 | 10 | 10 |
| AĞIRLIK (Kg) | 13 | 14 | 14 | 15 | 15 | 16 | 19 | 20 | 20 | 21 |

KAT KONTROL VE BÖLGESEL KONTROLLER İÇİN YEDEK PARÇALAR



AS-GALx
(Gaz Alarm Ünitesi)



AS-TGAX
(Gaz Alarm Transmitteri) x:B (Basıncılı Gazlar), V (Vakum)